

” _____
” _____
” _____
” _____
” _____
” _____
” _____
” _____

a _Éc>Ac”ü ´/ë_É´ 1» d

\c”µc¬*cs´• Mí)ûj´ ài

;
s !6 [Æã)ûj´ àid

1

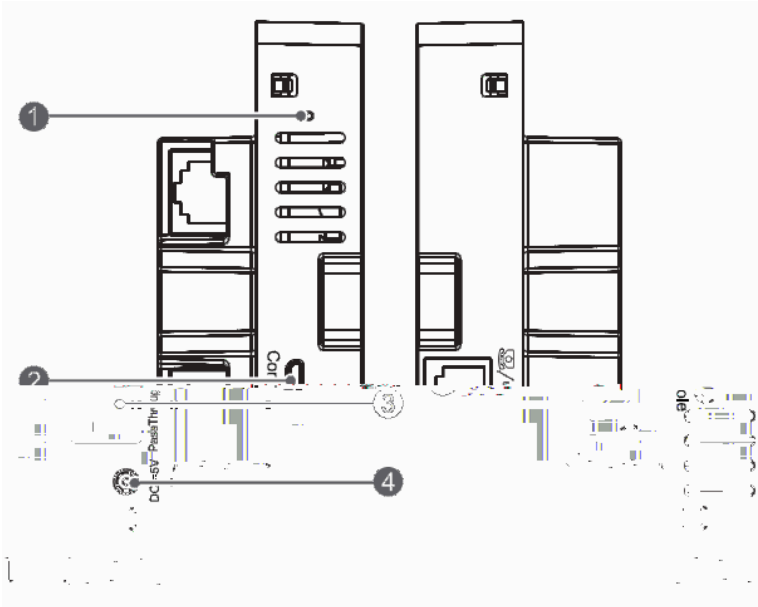
11

12

121 ~~W~~

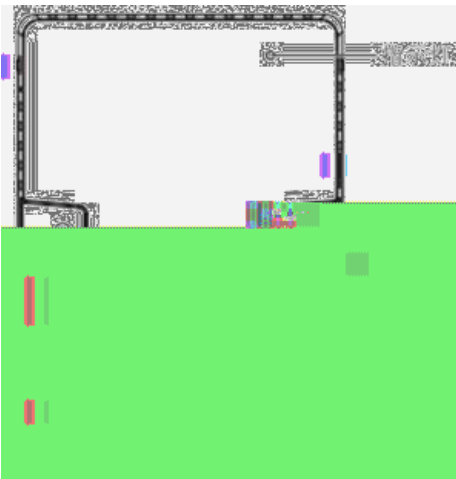
121 ~~W~~

	x
	x



7

7	9
8	:



123

880V

”

”

a

b (" 0 A n

_ Ÿ! 6 - Š °

124

880V

2

2

a » • æ Ù Ð É â • f N ¶ Ÿ { £ ¢ Æ ã d

2

”

”

”

”

”

3

”

”

”

2





3

a È ò ½, < • ... g` • Ñ •

a ò • Ñ í ' Ñ, <

31

32

”

”

”

”

”

”

”

”

”

”

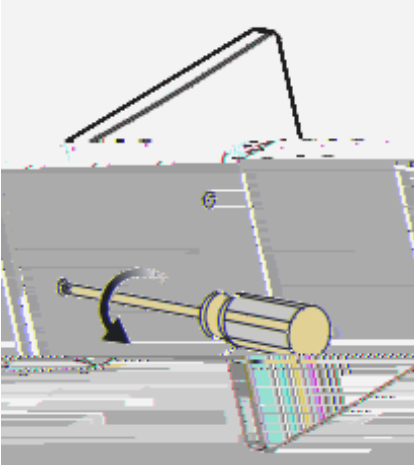
”

33

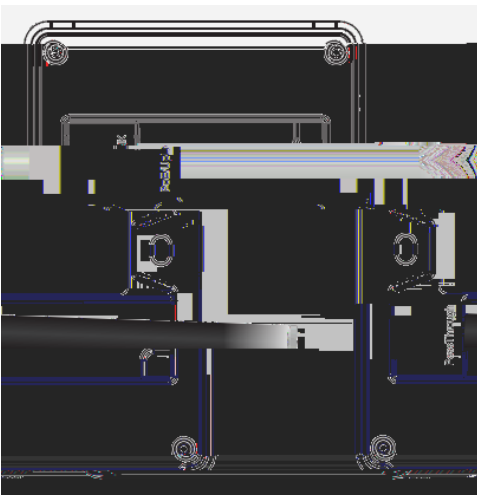
a } mg-NM → È ò ln—(W

a È ò l m ä C ... ¶ →

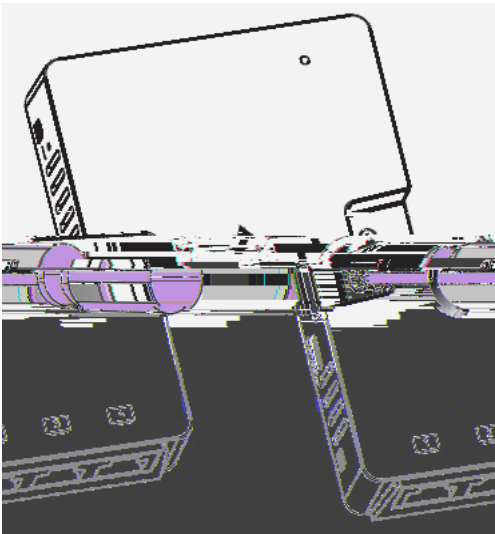
a È ò l M → m * " » → " μ q _



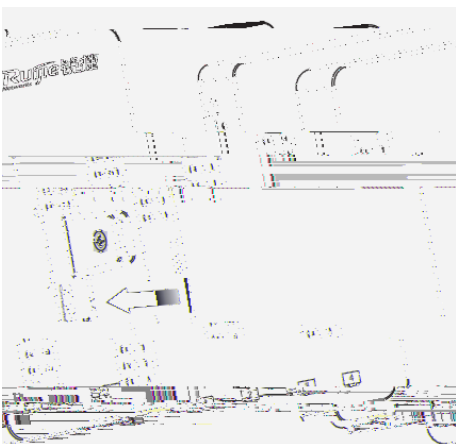
1



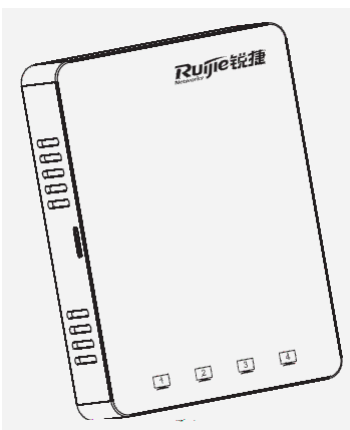
2



3



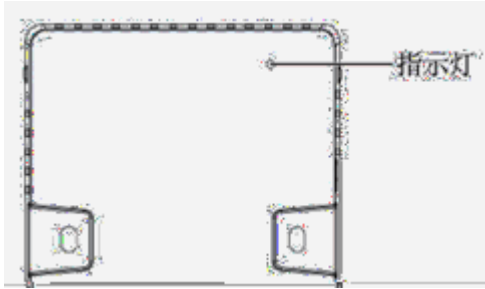
4



4

41

411 **▣**



43 /



431

432

5

51

”

”

”

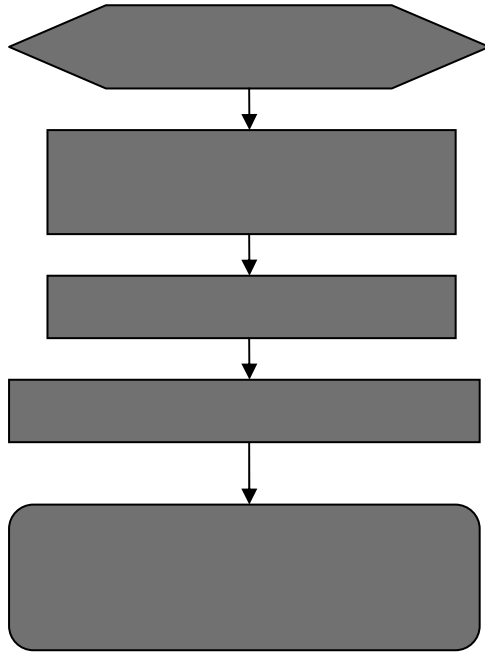
”

”

ÖA P

6

6



6

1

2

B

3

R

» h m \ »

H " Ó ÈTl~••• yd

A-

~~10/10/15~~
