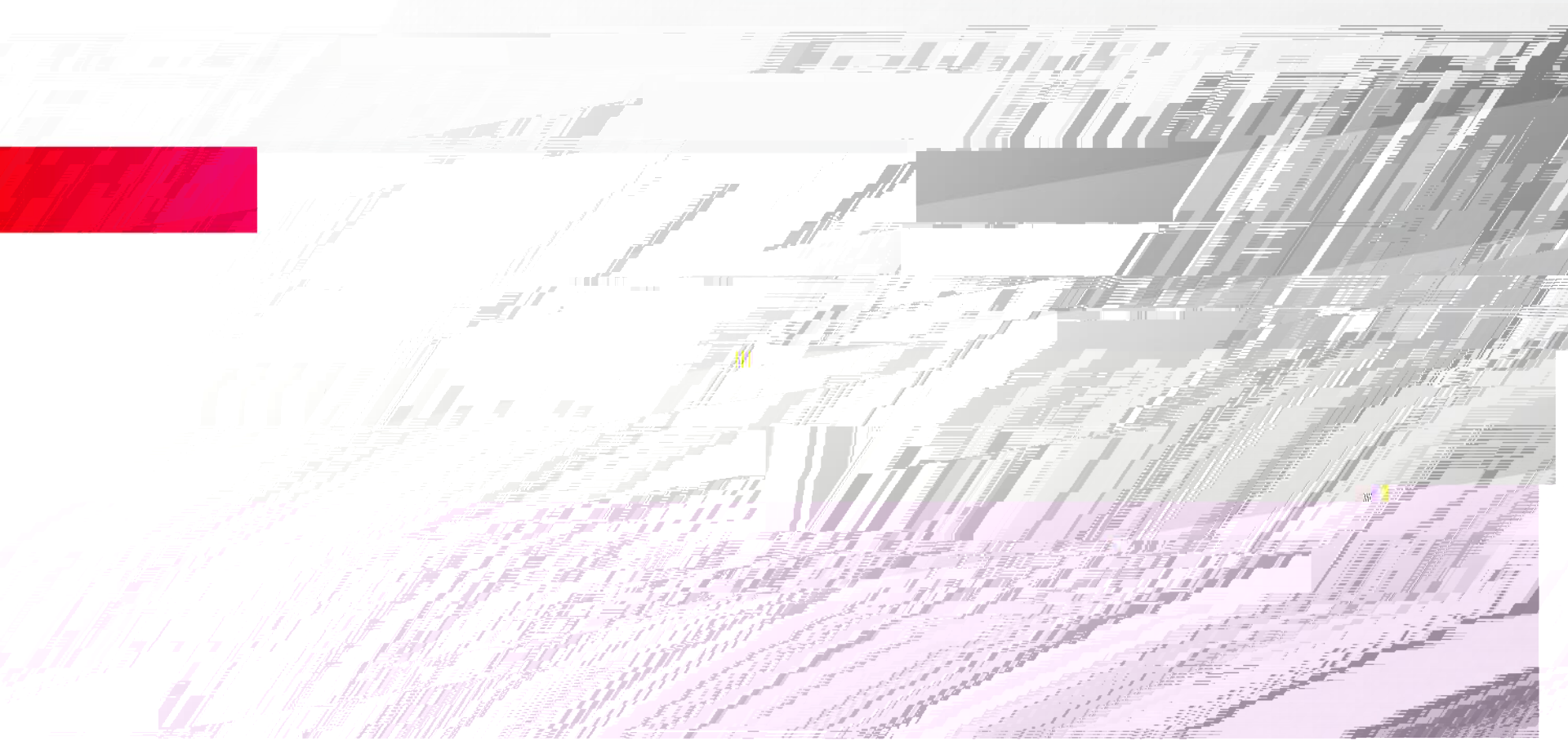


C





| AP AM5528



RG-AM5528

10cm

3



RG-AM5528

10

RG-AM5528

| AP AM5514



RG-AM5514

10cm

| AP AM5514



RG-AM5514

RG-AM5514





AP



|

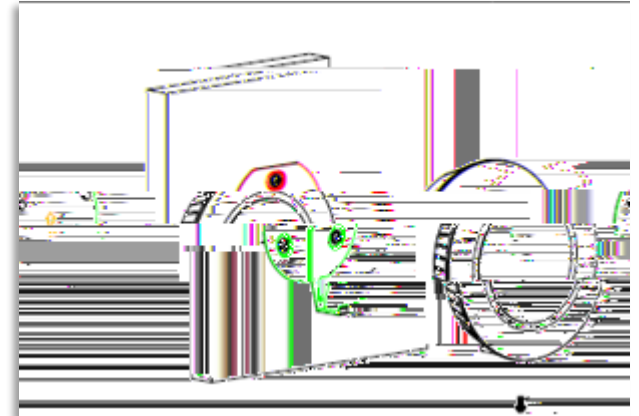
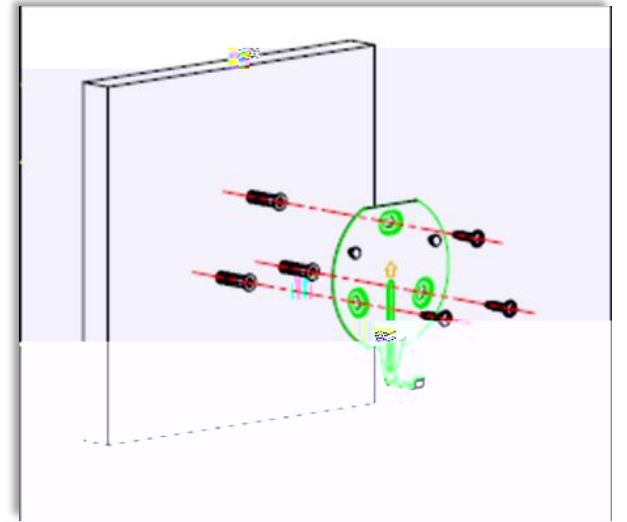
AP



天



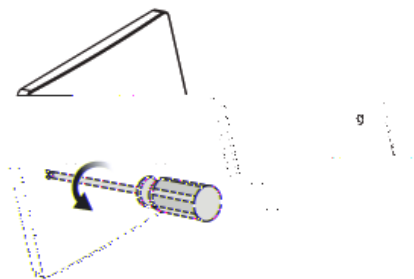
MAP552



MAP552-W

RG-MAP552-W 的安装

第一步：用螺丝刀取下墙壁上的 86 面板盒（如果没有，则忽略此步骤）。



第二步：将上联数据线连接到 UpLNK 口，PassThrough 口可



第三步：将MAP552-W左右两边的螺丝孔对准86底盒里的螺丝



| AP



AP

2.5Hz AP
0.25Hz 2s 2s AP
MS 4 3.8s 0.2s
AP MS
(2.5Hz): LED ON






```

+      AP      AP      AP  AP
      AP      AC      AP
FLASH      11.1 B9P2      AP      AP
      AP      AM5514&AM5528      AP(MAP552-W
MAP552\MAP552-S )      AC      AP      AP
AP      AP
Ruijie(config)# ac-controller
Ruijie(config-ac)# active-bin-file am5528.bin
Ruijie(config-ac)# active-bin-file map552s.bin
Ruijie(config-ac)# ap-image auto-upgrade

```

```
Ruijie#show tftp-server updating-list
```

IP Address	Interface	File Name	File Size

www.ruijie.com.cn

www.ruijie.com.cn/service.aspx

support.ruijie.com.cn

webchat.ruijie.com.cn

4008-111-000